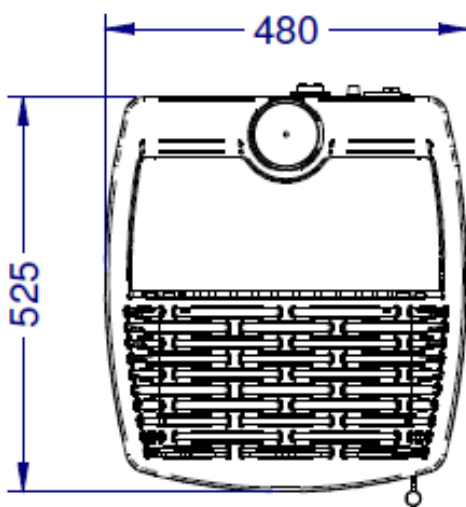
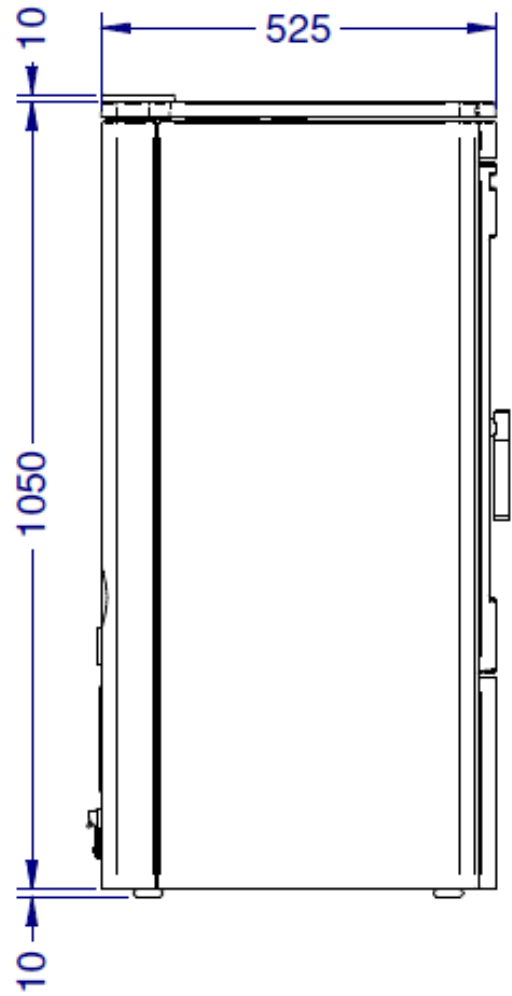
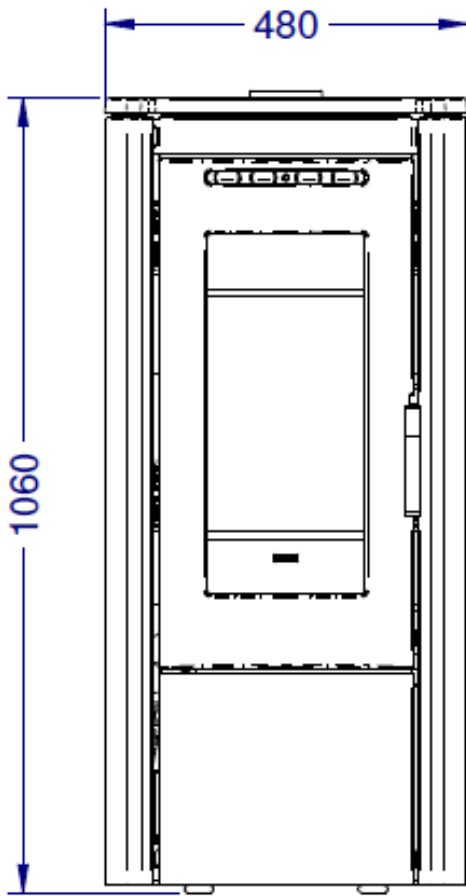
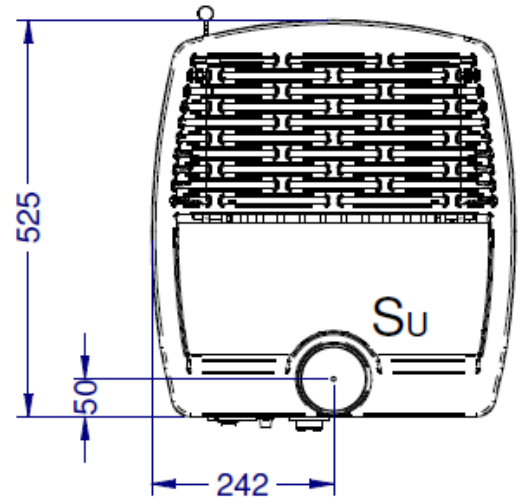
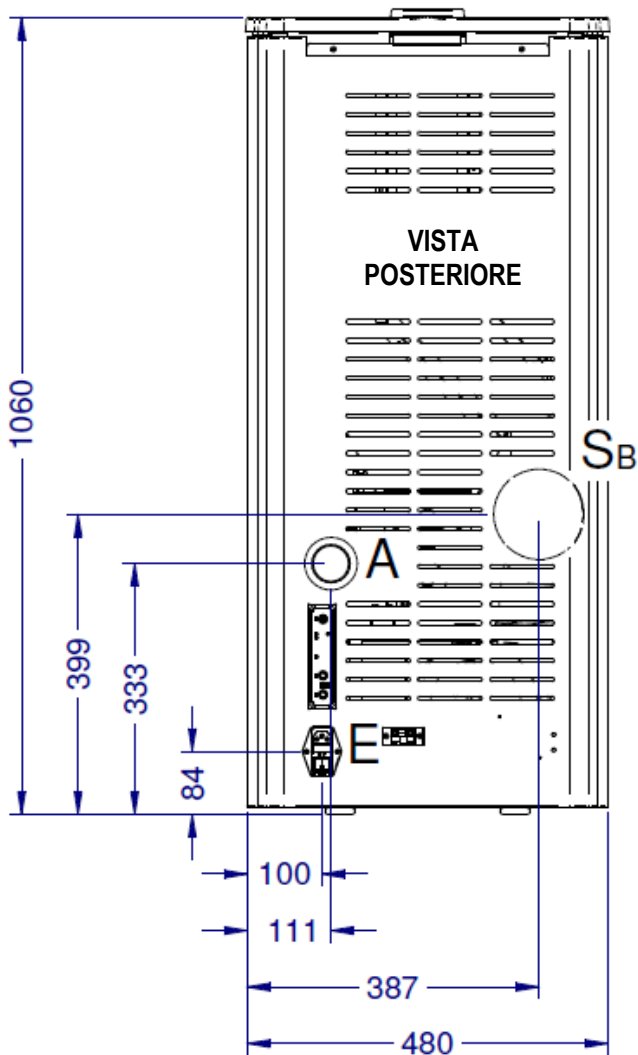


Dimensioni di ingombro SOFT 80



Scheda tecnica attacchi SOFT 80



Descrizione attacchi	
A = Tubo di aspirazione	50 mm
Sb = Uscita fumi posteriore	80 mm M
Su = Uscita fumi superiore	80 mm F
E = Allaccio elettrico	