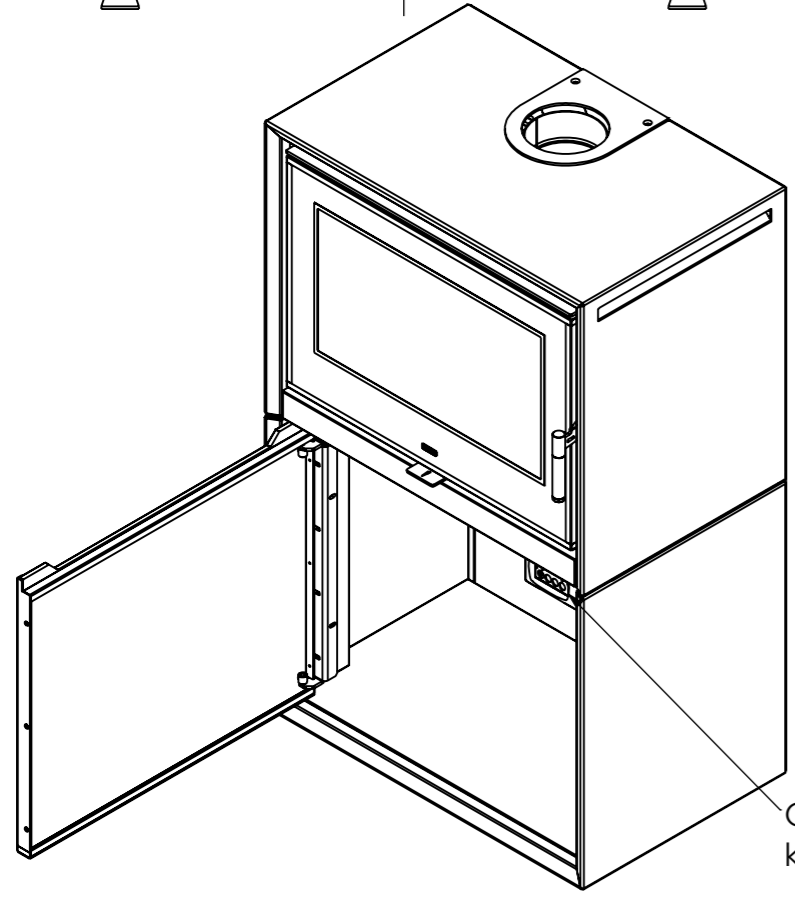


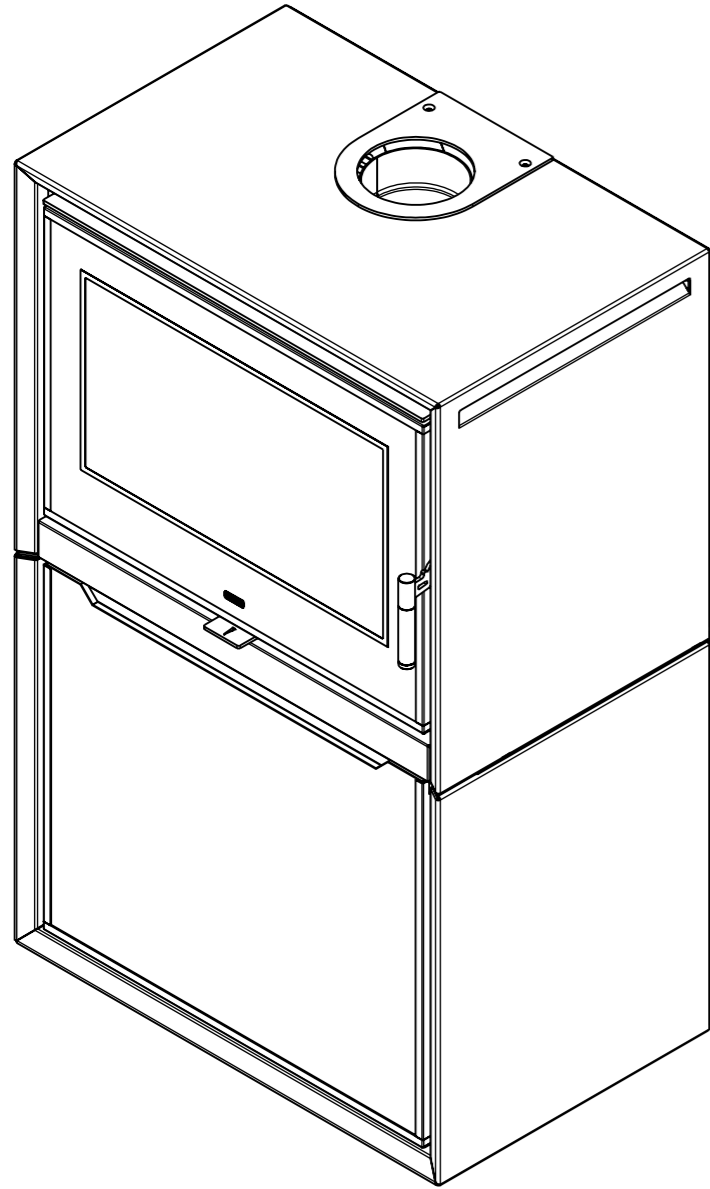
MAXIMALE  
LAADAFMETINGEN  
Hmin = 155mm  
Hmax = 345mm  
B = 560mm  
D = 325mm



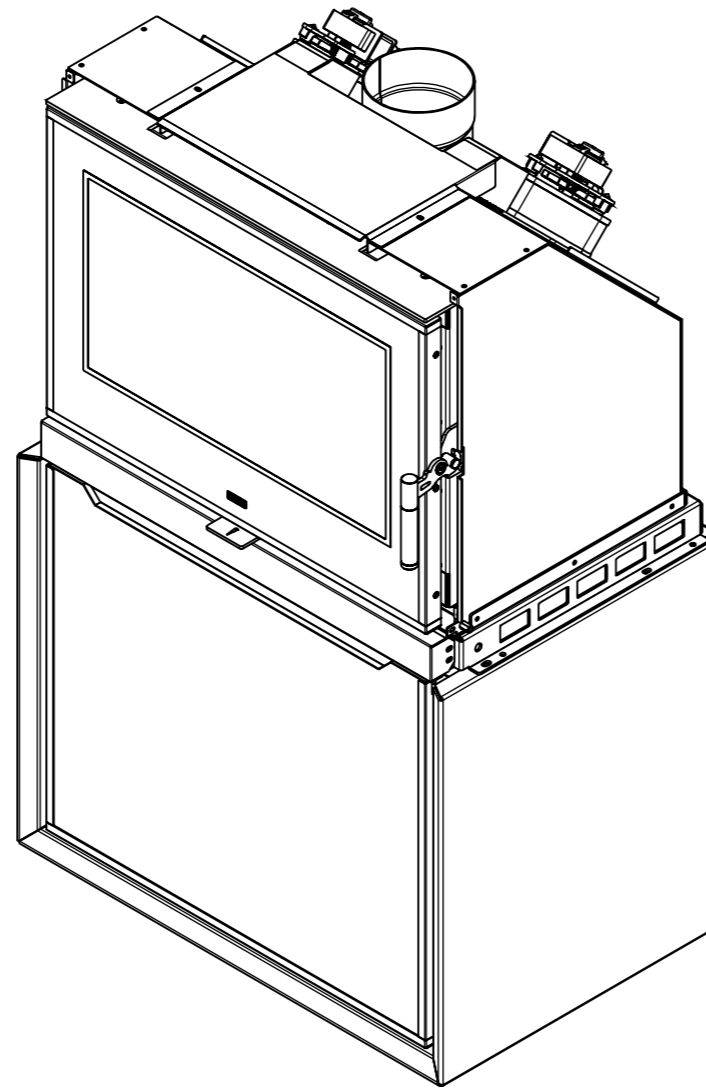
<b>PRODOTTO</b> Stufa a legna VENUS PLUS 110		<b>CODICE</b> VSP-001	<b>REVISIONE</b> 0
<b>DESCRIZIONE</b> Stufa a legna VENUS PLUS 110		<b>QUANTITA'</b> 1	
<b>SVILUPPO (mm)</b>		<b>MATERIALE</b>	<b>DATA</b> 20/12/2022
<b>classe di tolleranza</b> ISO 22768/1	<b>SCALA</b> 1:8.5	<b>PESO PEZZO (Kg.)</b> 787.36	<b>AUTORE</b> Andrea
<b>FORMATO FOGLIO</b> A3	<b>NOTE</b>		

Il presente disegno è di esclusiva proprietà di KLOVER s.r.l. Riproduzione, o divulgazione, anche parziale vietata.

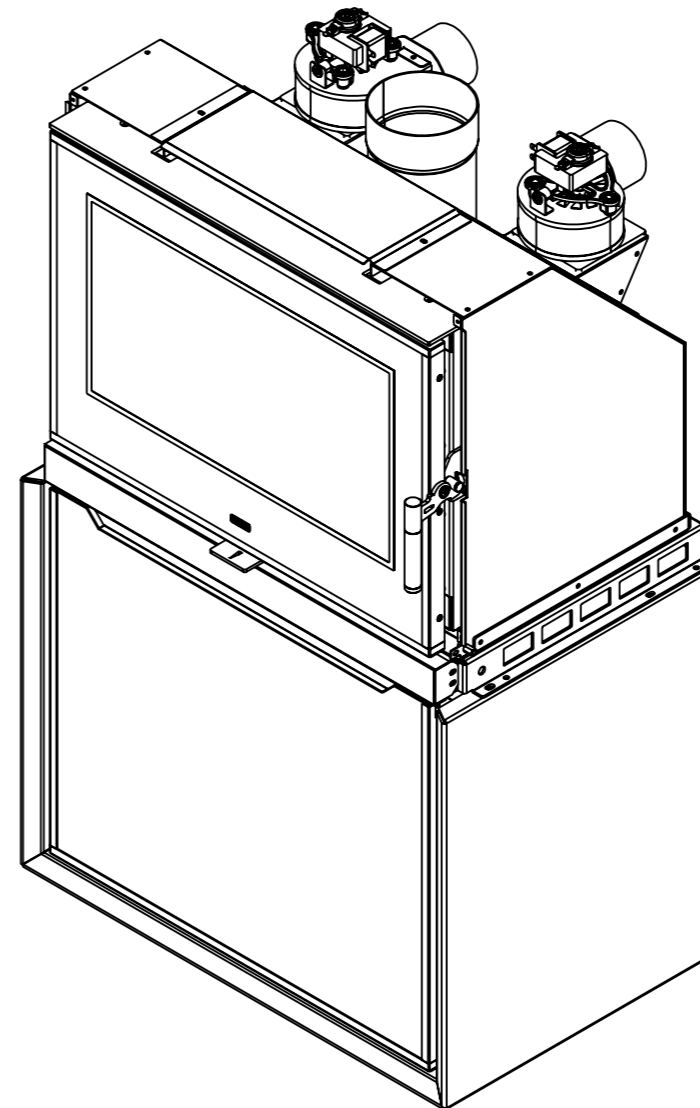
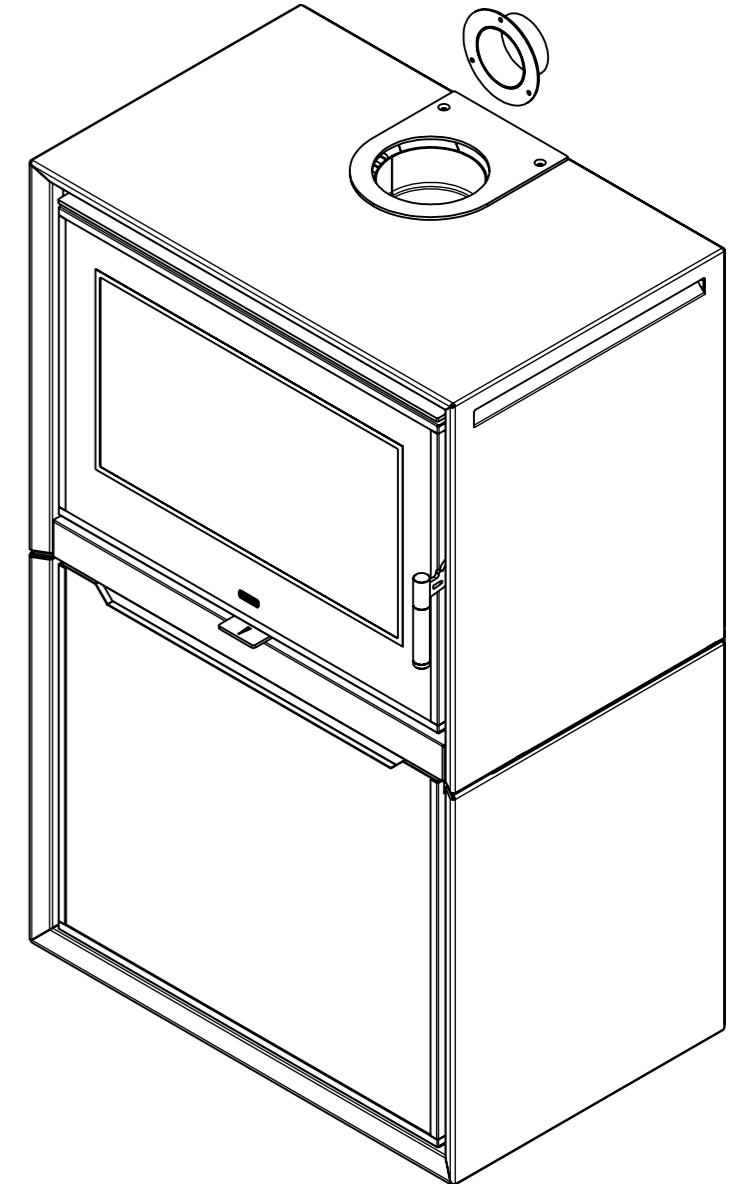
STANDAARDVERSIE


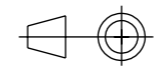


OPTIONELE VENTILATIE-KIT VOORZIJD



OPTIONELE VENTILATIE-KIT ACHTERZIJDE

EXTERNE LUCHTTOEVOER  
ACHTERZIJDE Ø 80 MM

N° Rev.	Descrizione	Data	Disegnatore
 FUOCO E PASSIONE	<b>PRODOTTO</b> Stufa a legna VENUS PLUS 110	<b>CODICE</b> VSP-001	<b>REVISIONE</b> 0
	<b>DESCRIZIONE</b> Stufa a legna VENUS PLUS 110		<b>QUANTITA'</b> 1
	<b>SVILUPPO (mm)</b>	<b>MATERIALE</b>	<b>DATA</b> 20/12/2022
classe di tolleranza <b>ISO 22768/1</b>	 FORMATO FOGLIO <b>A3</b>	<b>SCALA</b> 1:9	<b>PESO PEZZO (Kg.)</b> 787.36
	<b>NOTE</b>	<b>AUTORE</b> Andrea	

Il presente disegno è di esclusiva proprietà di KLOVER s.r.l. Riproduzione, o divulgazione, anche parziale vietata.